

BENUTZER- HANDBUCH



4K Ultraline



4K Ultraline FIBER

4K ULTRALINE UVX1/UVX1-F KVM EXTENDER

6901 SET ULTRALINE UVX1

6902 SET ULTRALINE UVX1-F

Check out our
Installation Channel



INHALTSVERZEICHNIS

1. EINFÜHRUNG	4
1.1 VERWENDUNG	4
1.2 SICHERHEITSHINWEISE	5
1.3 TECHNISCHE SPEZIFIKATIONEN	7
1.4 PRODUKTELEMENTE	8
1.5 BEDEUTUNG DER LED INDIKATOREN	10
2.1 AUSPACKEN UND ÜBERPRÜFEN DES INHALTES	11
2. EXTENDER INSTALLATION	11
2.2 MONTAGEANLEITUNG	12
2.2.1 MONTAGESÄTZE (optional)	12
2.3 INSTALLATION DES EXTENDERS	13
2.4 INBETRIEBNAHME	18
2.5 AUSTAUSCH DES SFP MODULES	18
2.6 ENTFERNEN EINES CAT KABELS	19
2.7 ENTFERNEN EINES FIBERKABELS	19
3. EXTENDER EINSTELLUNGEN	20
3.1 ZUGANG ZUM hAUPTMENÜ	20
3.1.1 ABOUT THIS DEVICE	21

INHALTSVERZEICHNIS

3.1.2 SYSTEM STATUS	21
3.1.3 GERÄTE EINSTELLUNGEN	22
3.1.4 DDC SETTINGS	23
3.1.5 DEFINITION LOCAL SETTINGS	24
3.1.6 ANZEIGE DES UPDATE MENÜ	24
3.1.7 FIRMWARE UPDATE MIT USB STICK	25
3.1.8 UPGRADE MENÜ	27
3.1.9 MENÜ FEATURES	28
3.1.10 AUSWAHL DER TASTATUR LAYOUTS	29
4. WARTUNG UND PFLEGE	30
5. TROUBLESHOOTING	30
6. ENTSORGUNG	31
7. GARANTIE	32
8. SUPPORT	32
9. KONFORMITÄTSERKLÄRUNG	33
10. KABELANFORDERUNGEN	34
10.1 Kabelanforderungen für CAT5/6/7	35
10.2 Kabelanforderungen für Fiber Kabel	36
11. FIRST AID & GARANTIE	37

1. EINFÜHRUNG

Herzlichen Glückwunsch zum Kauf Ihres neuen Ultraline UVX1/UVX1-F KVM Extenders. Sie haben einen hochwertigen Extender gekauft. Diese Anleitung ist Bestandteil dieses Produktes. Sie enthält wichtige Informationen zur Sicherheit, Anwendung und Entsorgung für jeden Anwender des Ultraline UVX1 und UVX1-F KVM Extenders. Bitte machen Sie sich vor der Verwendung Ihres Produktes mit den darin enthaltenen Informationen vertraut. Verwenden Sie das Produkt nur in der beschriebenen Weise und für die angegebenen Anwendungsbereiche. Wenn Sie das Produkt an Dritte weitergeben, stellen Sie sicher, dass Sie auch alle Anweisungen und andere relevante Unterlagen mitliefern. Nach bestimmungsgemäßer Verwendung und Wartung wird Ihnen Ihr Ultraline UVX1/UVX1-F KVM Extender noch viele Jahre Freude bereiten.

1.1 VERWENDUNG

Dieses Produkt ist als Gerät gedacht, um den Abstand zwischen Tastatur, Monitor und Maus von einem Computer zu vergrößern. Dieses Produkt ist für den professionellen Gebrauch bestimmt. Das Produkt darf nicht in explosionsgefährdeten Bereichen eingesetzt werden.

Das Produkt darf nur gemäß den in dieser Anleitung beschriebenen Anweisungen verwendet werden. Jede andere als die in diesem Handbuch beschriebene Verwendung gilt als nicht bestimmungsgemäß. Änderungen im Zuge des technischen Fortschritts bleiben vorbehalten. In dieser Bedienungsanleitung wird die Ultraline UVX1/UVX1-F KVM Extender wird als „Produkt“ oder „Extender“ bezeichnet. Der UVX1/PC wird als Local unit/ CPU und der UVX1/Monitor als Remote unit/ CON bezeichnet.

WARNIUG

Das Gerät darf nur von einem autorisierten Techniker geöffnet werden.
Gefahr eines elektrischen Schlages!

1.2 SICHERHEITSHINWEISE

WARNUNG! Bitte lesen und befolgen Sie alle Sicherheitshinweise .

- Folgen Sie allen Anweisungen. Dadurch werden Unfälle, Brände, Explosionen, Stromschläge oder andere Gefahren vermieden, die zu Sachschäden und/oder schweren oder tödlichen Verletzungen führen können. Bitte stellen Sie sicher, dass jeder, der das Produkt benutzt, diese Warnungen und Anweisungen gelesen und befolgt hat.
- Bewahren Sie alle Sicherheitshinweise auf und geben Sie sie an nachfolgende Benutzer des Produkts weiter.
Der Hersteller haftet nicht für Sach- und Personenschäden, die durch unsachgemäße Handhabung oder Nichtbeachtung der Sicherheitshinweise entstehen. In diesem Fall erlischt die Garantie.
- Dieses Produkt ist nicht für den Gebrauch durch Personen (einschließlich Kinder) mit eingeschränkter körperlicher, sensorischer oder geistiger Leistungsfähigkeit oder mangelnder Erfahrung und/oder Kenntnis bestimmt, es sei denn, sie werden von einer Person beaufsichtigt, die für ihre Sicherheit verantwortlich ist oder ihnen Anweisungen zum Gebrauch des Produkts gibt.
- **GEFAHR!** Nicht für den Einsatz in explosionsgefährdeten Bereichen
- **GEFAHR!** Seien Sie immer wachsam und achten Sie immer auf dieses Produkt.
Verwenden Sie keine elektrischen Geräte, wenn Sie nicht konzentriert oder bewusst sind oder unter dem Einfluss von Drogen, Alkohol oder Medikamenten stehen. Schon ein Moment der Unachtsamkeit kann zu schweren Unfällen und Verletzungen beim Umgang mit elektrischen Geräten führen. Überprüfen Sie das Produkt und die Kabel vor Gebrauch auf Beschädigungen. Bei sichtbarer Beschädigung, starkem Geruch oder übermäßiger Überhitzung der Komponenten sofort alle Anschlüsse lösen und das Produkt nicht mehr verwenden.
- **GEFAHR!** DerUVX1-F KVM Extender ist ein Laserprodukt der Klasse 1 nach DIN 40008/EN und VDE 0837.
- Wenn das Produkt nicht in Übereinstimmung mit dieser Anleitung installiert und verwendet wird, kann es den Radio- oder Fernsehempfang stören oder andere elektronische Produkte in Wohngebieten beeinträchtigen.
- Verwenden Sie nur geschirmte Kabel zum Anschluss der Komponenten, um solche Störungen zu vermeiden. Bei Nichtbeachtung erlischt die Betriebserlaubnis für dieses Produkt.

1. EINFÜHRUNG

- Das Gerät muss an eine feste und geerdete Steckdose angeschlossen werden.
- Schützen Sie die Kabel vor Verspannungen, Quetschungen und Knicken und verlegen Sie sie so, dass Personen nicht über das Kabel stolpern können.
- Verwenden Sie das Gerät mit einer geeigneten, ordnungsgemäß installierten und leicht zugänglichen Netzsteckdose.
Ziehen Sie den Netzstecker bei Gewitter oder bei Nichtgebrauch.
- **GEFAHR!** Berühren Sie den Adapter niemals mit nassen Händen.
- Verwenden Sie das Produkt innerhalb der angegebenen Leistungsgrenzen.
- Stellen Sie das Gerät nicht in der Nähe von Heizkörpern auf.
- Lassen Sie das Gerät nicht fallen
- Trennen Sie alle Anschlüsse, bevor Sie das Gerät reinigen. Verwenden Sie keine Tücher oder Chemikalien, da diese die Oberfläche beschädigen können. Wischen Sie das Gehäuse mit einem feuchten Tuch ab. Elektrische / elektronische Teile dürfen nicht gereinigt werden.
- Änderungen am Produkt und technische Änderungen sind nicht gestattet.

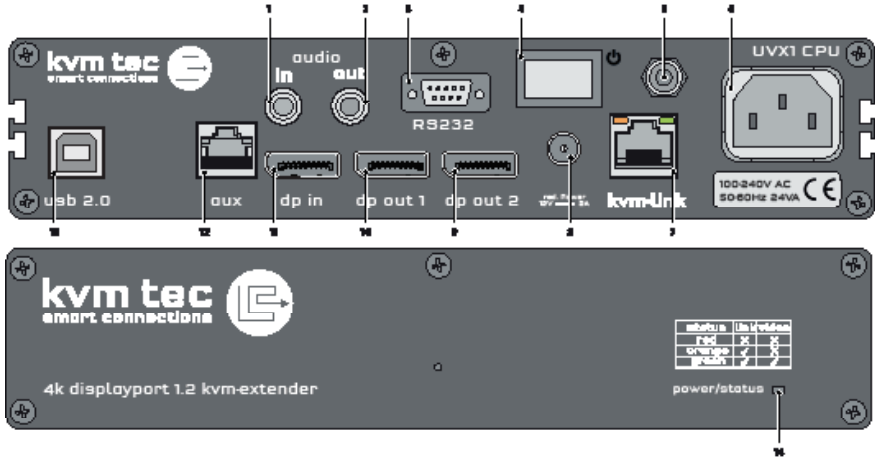
1.3 TECHNISCHE SPEZIFIKATIONEN

Type:	KVM Extender (local unit-CPU und remote unit-CON)
Modell:	4K Ultraline UVX1/UVX1-F KVM Extender
Stromversorgung	internal power supply AC 90-240V/50-60Hz IEC plug (IEC-320 C14)
Redundante Stromversorgung	12 VDC 2A (optional)
Leistungsaufnahme	15W ohne USB Geräte
Betriebstemperaturbereich:	0 °C bis 45 °C
Lagertemperatur:	-25 °C bis 80 °C
Relative Luftfeuchtigkeit:	max. 80% (nicht kondensierend))
Gehäusematerial:	Eloxiertes Aluminium
Abmessungen:	ca.. 218 x 43 x 105 mm
Gewicht:	676g Local /CPU 707g Remote CON
Gewicht Versandfertig	2,30kg
Erwartete Produktlebensdauer:	82 820 Stunden / 10 Jahre
Laser UVX1-F:	Class 1 Laser Product 1 nach DIN 40008/EN und VDE 0837

1. EINFÜHRUNG

1.4 PRODUKTELEMENTE

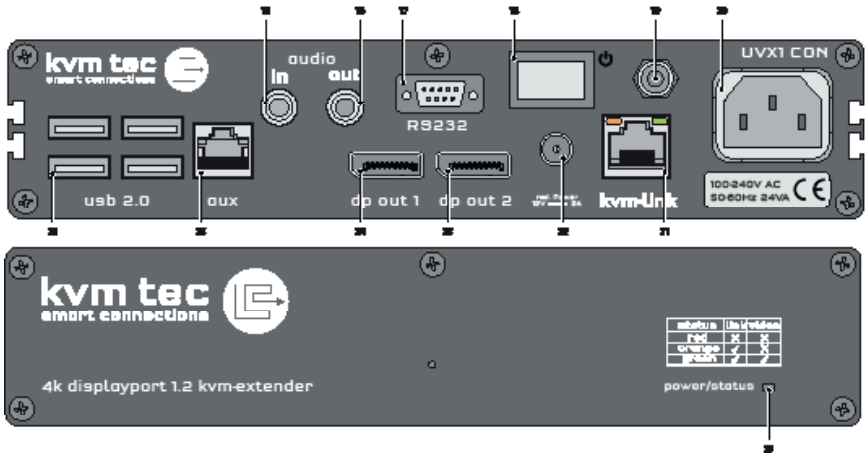
Local Extender (CPU)



Nr.	Name	Function
1	audio in	Audio in - vom PC
2	audio out	Audio out - zum PC
3	RS232	RS232
4	ON/OFF	Netzschalter ON/OFF
5	grounding	Erdungsschraube
6	power	Verbindung für AC90-240V Stromversorgung
7	kvm-link	Verbindung für CAT 7 Kabel oder Fiberkabel
8	dc	Verbindung für 12V Stromversorgung
9	dpout 2	Displayport Ausgang zum Monitor 2
10	dpout 1	Displayport Ausgang zum Monitor 1
11	dpin	DP Eingang vom PC
12	AUX	Auxiliary Gigabit Netzwerk Verbindung
13	USB 2.0	USB 2.0 zum PC
14	POWER/LED status	Anzeige des Extender Status

1. EINFÜHRUNG

Remote Extender (CON)



Nr.	Name	Function
15	audio in	Audio In - vom Mikrophon etc.
16	audio out	Audio out - zu in Lausprecher etc.
17	RS232	RS232
18	power	Netzschalter ON/OFF
19	grounding	Erdungsschraube
20	power	Verbindung für AC90-240V Stromversorgung
21	kvm-link	Verbindung für CAT 7 Kabel oder Fiberkabel
22	DC	Verbindung für 12V Stromversorgung
23	dp out 2	Displayport Output zum Monitor 2
24	dp out 1	Displayport Output zum Monitor 1
25	AUX	Auxiliary Gigabit Netzwerk Verbindung
26	USB	USB 2.0 zu Tastatur/ Maus
27	POWER/ LED	Anzeige des Extenderstatus

1. EINFÜHRUNG

1.5 BEDEUTUNG DER LED INDIKATOREN

Die Status-LED (8/15) kann rot, orange oder grün leuchten. Tabelle 1 zeigt die Bedeutung der einzelnen Farben. Siehe auch Kapitel Troubelshooting

Normal Operation								
Farbe	Blinken	Link	Aktive Verbindung	Video Verlängerung	USB Initialisation	UBS Data empfangen	Befehl Identifizieren	Autoupdate Modus
Main LED								
Rot	-	Ja	Nein	Nein				Update fehlgeschlagen
Rot	langsam	Nein	Nein	Nein				
Orange	-	Ja	Ja	Nein				
Orange	schnell							Update läuft
Grün	-	Ja	Ja	Ja				Update erfolgreich
Grün	sehr schnell				Ja**			
Rot/Grün	sehr schnell						Ja	
RJ45 Socket LEDs *								
Gelb	-	Nein						
Gelb	Langsam	Ja						
Grün	-			Ja				
Grün	sehr schnell					Ja		

* UVX nur

** Rem. nur

Table 1: Bedeutung der LED Indiaktoren

2.1 AUSPACKEN UND ÜBERPRÜFEN DES INHALTES

Vor dem ersten Gebrauch sollte das Produkt auf Beschädigungen überprüft werden. Bei Transportschäden sofort den Spediteur benachrichtigen. Vor der Auslieferung wird das Produkt auf Funktion und Betriebssicherheit geprüft.

Stellen Sie sicher, dass die Verpackung den folgenden Inhalt enthält:

- A. 1x UVX1/local Extender CPU
- B. 1x UVX1/remote Extender CON

- C. 2x Stromkabel IEC C13
- D. 1 x DP - DP Kabel 1,8 m
- E. 1x USB A-B Kabel 1,8m
- F. 2 x Audio Kabel 1,8m
- G. 1x RS232 Kabel 1,8m

- H. 8 x Gummifüße
- I. 8 x Montagepads

UVX Fiber

1 x SFP+ Modul-Multimode bis 300 m

2.2 MONTAGEANLEITUNG

2.2.1 MONTAGESÄTZE (OPTIONAL)

Die folgenden Montagesätze sind erhältlich:

Rack Montagesatz RMK-F - Artikel NR 6230

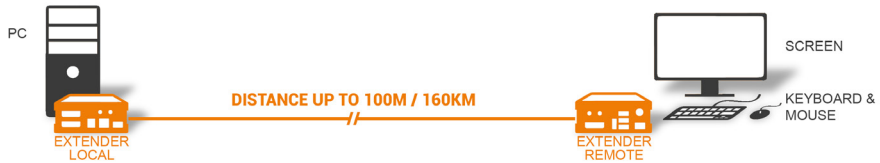
Der Rackmontagesatz RMK-F dient zur Montage von kvm-tec Ultraline UVX1-Extendern. Es besteht aus einem 19"-Rack und einer Alu-Frontplatte.

2. EXTENDER INSTALLATION

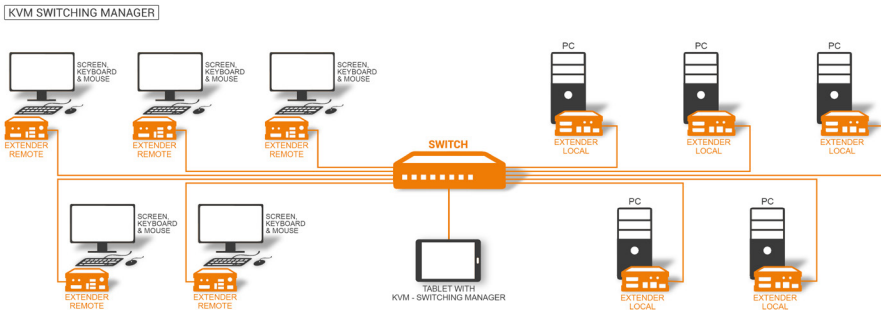
2.3 INSTALLATION DES EXTENDERS

WARNUNG! Lesen und befolgen Sie alle Sicherheitshinweise, bevor Sie das Produkt installieren.

Die Geräte können für den Zugriff auf einen Host-Computer oder auf mehrere Host-Computer eingerichtet werden. Im letzteren Fall muss ein zusätzlicher 10G Netzwerk-Switch installiert werden und ein Windows PC oder Tablet mit dem Switching Manager installiert werden. Mit einem Netzwerk-Switch kann jeder Benutzer schnell auf jeden der benötigten Computer zugreifen.

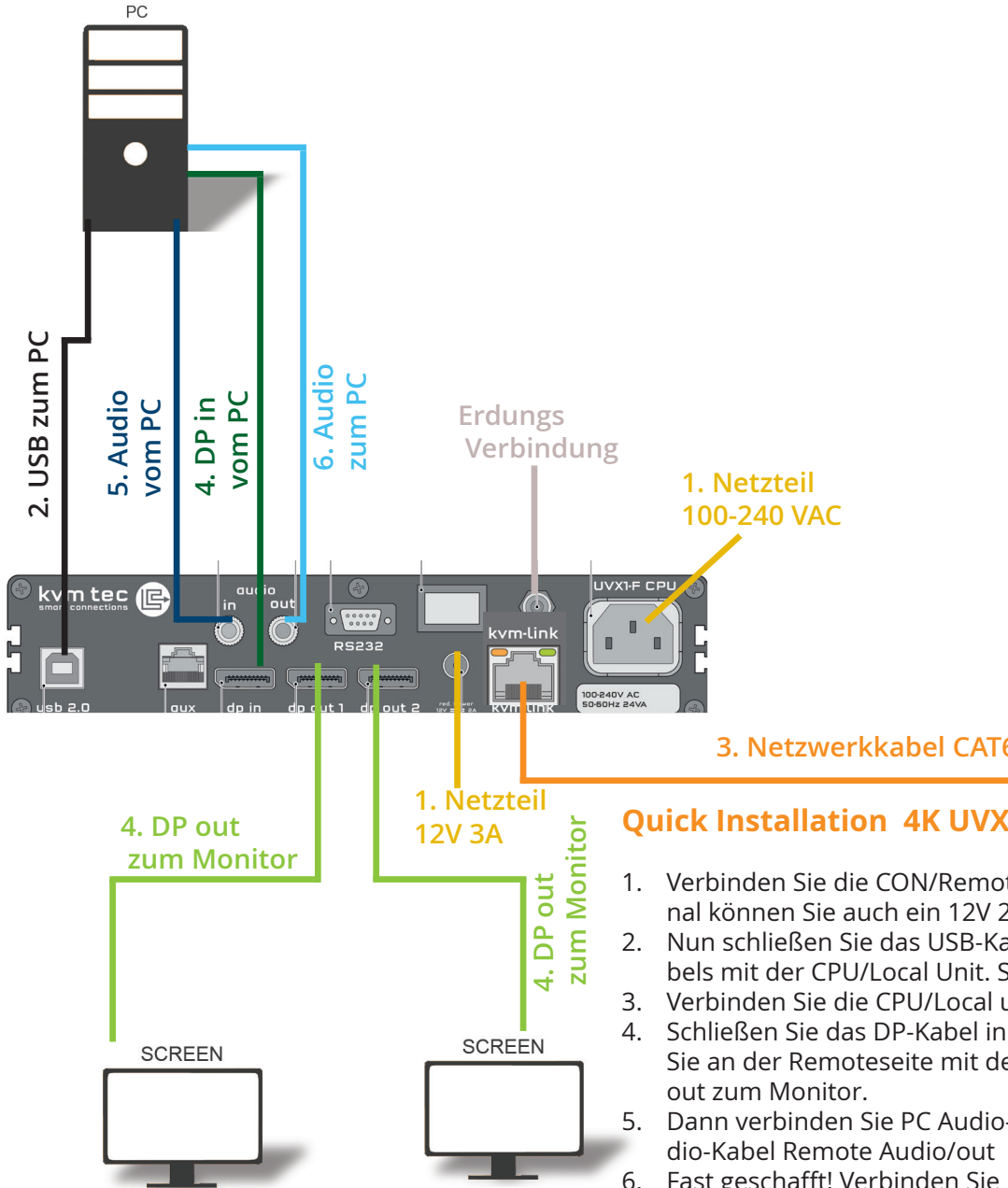


Point to Point Verbindung



Set up im Switching System bis zu 480 Endpunkte

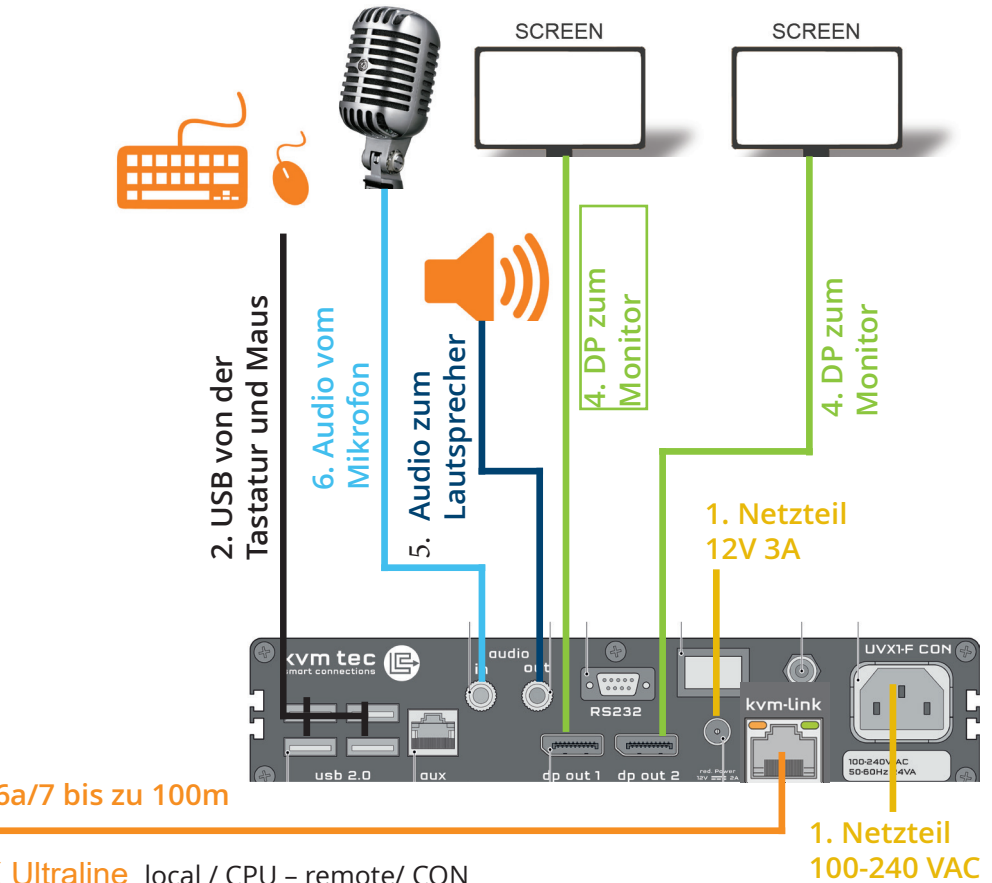
2. EXTENDER INSTALLATION



Quick Installation 4K UVX1-F

1. Verbinden Sie die CON/Remote-Ports der CPU/Local Unit. Optional können Sie auch ein 12V 2A Netzteil anschließen.
2. Nun schließen Sie das USB-Kabel mit der CPU/Local Unit an den PC an.
3. Verbinden Sie die CPU/Local Unit mit dem PC über das Audio-Kabel.
4. Schließen Sie das DP-Kabel in der Remote-Seite an den PC an und die andere Seite an der Remoteseite mit dem DP-Kabel zum Monitor.
5. Dann verbinden Sie PC Audio-Kabel Remote Audio/out mit dem PC Audio-Kabel zum Monitor.
6. Fast geschafft! Verbinden Sie die CPU/Local Unit mit dem PC über das Audio-Kabel zum Monitor.

2. EXTENDER INSTALLATION



te und die CPU/Local Unit jeweils mit dem mitgelieferten Kaltgerätekabel. Optional
A Netzteil verwenden.

abel an eine USB-Buchse Ihres PCs und verbinden das andere Ende des USB-Ka-
schließen Sie Keyboard und Maus am CON/Remote Unit an.

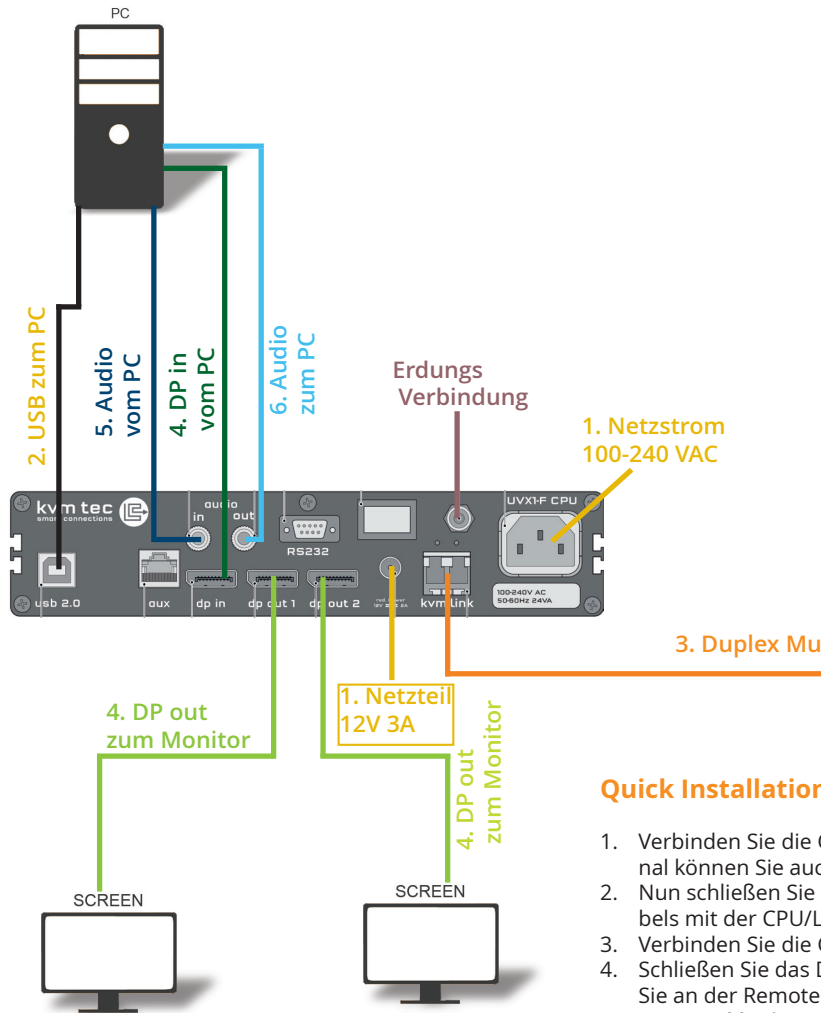
und die CON/Remote Unit mit einem Netzkabel.

die DP-Buchse vom PC in die DP-Buchse DP/in vom Local Gerät und verbinden
em DP-Kabel den Bildschirm. Optional schließen Sie das DP-Kabel vom Local DP/

-out mit dem Audio-Kabel zu Local Audio in. Dann verbinden Sie über das Au-

nnun mit dem Audio-Kabel Local Audio/out zum PC Audio/in und Remote Audio/
n Mikrofon.

2. EXTENDER INSTALLATION

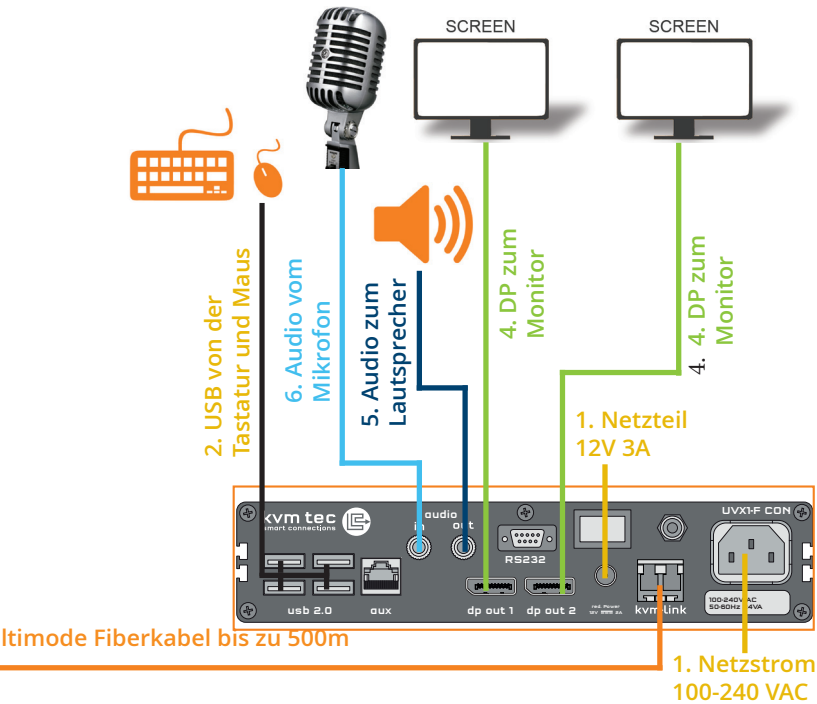


Quick Installation

1. Verbinden Sie die...
2. Nun schließen Sie...
3. Verbinden Sie die...
4. Schließen Sie das...
5. Dann verbinden Si...
6. Fast geschafft! Ver...

VIEL SPASS - Ihr kvm-tec B

2. EXTENDER INSTALLATION



4K UVX FIBER Ultraline local / CPU – remote/ CON

CON/Remote und die CPU/Local Unit jeweils mit dem mitgelieferten Kaltgerätekabel. Optional ein 12V 2A Netzteil verwenden.

das USB-Kabel an eine USB-Buchse Ihres PCs und verbinden das andere Ende des USB-Kabels mit der CPU/Local Unit. Schließen Sie Keyboard und Maus am CON/Remote Unit an.

Die CPU/Local und die CON/Remote Unit mit einem Fiberkabel.

Das DP-Kabel in die DP-Buchse vom PC in die DP-Buchse DP/in vom Local Gerät und verbinden die CON/Remote Seite mit dem DP-Kabel den Bildschirm. Optional schließen Sie das DP-Kabel vom Local DP/

Local PC Audio-out mit dem Audio-Kabel zu Local Audio in. Dann verbinden Sie über das Audio-Kabel die CON/Remote Unit mit dem Audio-Kabel Local Audio/out zum PC Audio/in und Remote Audio/

CON/Remote-Kabel zum Mikrofon.

Der Extender ist nun für viele Jahre (MTBF ca 10 Jahre) für Sie im Einsatz!

2.4 INBETRIEBNAHME

Zur Inbetriebnahme des Systems:

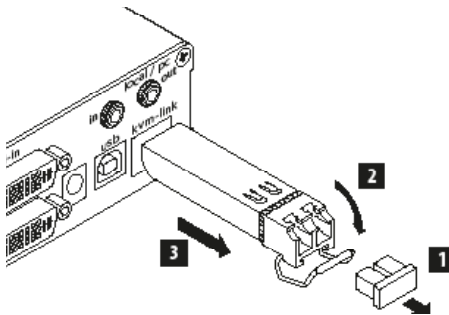
1. Stellen Sie sicher, dass die beiden Monitore und der Computer eingeschaltet sind.
2. Wenn Sie einen Netzwerk-Switch verwenden, schließen Sie das **Netzkabel an eine geerdete Steckdose an**.
3. Schließen Sie beide **Netzkabel** (6 / 20) an eine geerdete Wandsteckdose an.
Beide Extender starten einen Initialisierungsprozess. Schalten Sie beide Units ein und.Die rote Status-LED blinkt einige Sekunden. Nach einigen Sekunden leuchtet die Status-LED grün. Der Monitor zeigt den Desktop Ihres Computers an.

2.5 AUSTAUSCH DES SFP MODULES

Der UVX1-F Wird mit einem SFP Multimode - Modul geliefert.

Um ein SFP-Modul durch ein anderes SFP+-Modul zu ersetzen:

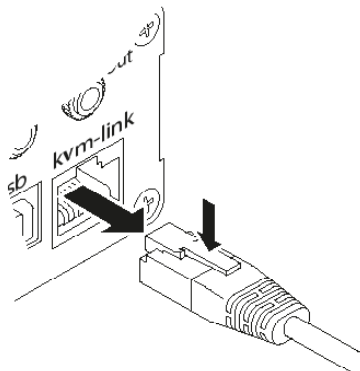
1. Entfernen Sie den schwarzen Staubschutz vom SFP+ Modul.
2. Ziehen Sie die Metallverriegelung des SFP+ Moduls nach vorne, bis sie im rechten Winkel steht.
3. Ersetzen Sie das Modul SFP+ durch das andere Modul. Setzen Sie die Metallverriegelung wieder ein. Verwenden Sie nur SFP+ Module von kvm-tec oder von kvm-tec empfohlene.



2.6 ENTFERNEN EINES CAT KABELS

Zum Entfernen eines CAT7-Kabels:

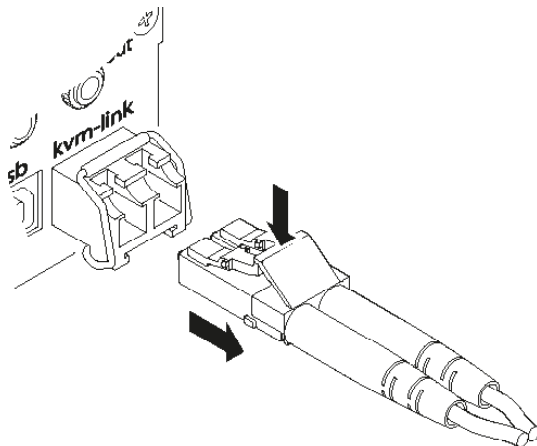
- Drücken Sie die Verriegelung nach unten und ziehen Sie das Kabel langsam heraus.



2.7 ENTFERNEN EINES FIBERKABELS

Zum Entfernen eines Fiberkabels:

- Drücken Sie die Verriegelung nach unten und ziehen Sie das Kabel langsam heraus.



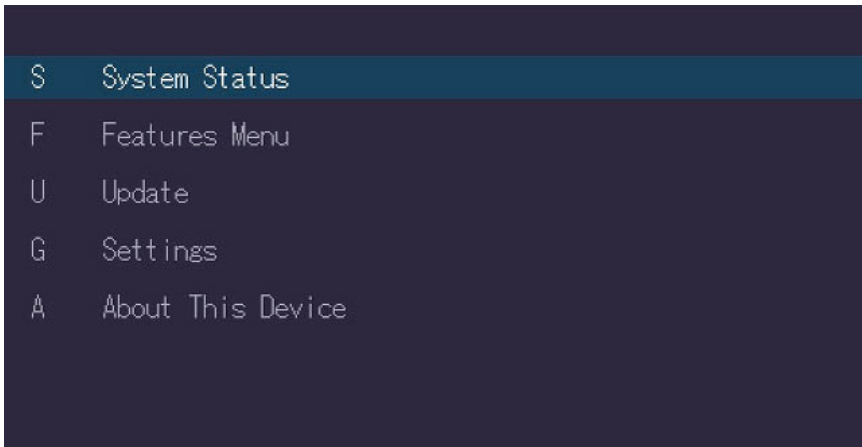
3. EXTENDER EINSTELLUNGEN

3.1 ZUGANG ZUM HAUPTMENÜ

Verwenden Sie den Monitor und die Tastatur, um auf das Hauptmenü zuzugreifen.

Zugang zum Hauptmenü

1. Stellen Sie sicher, dass die Extender, Monitore und der Computer eingeschaltet sind. drücken Sie die Scroll-Lock-Taste fünfmal schnell. Das Hauptmenü und die Übersicht der Untermenüs werden angezeigt.
2. Um in ein Untermenü zu gelangen, drücken Sie die entsprechende Taste oder navigieren Sie mit den Pfeiltasten nach oben und unten zur entsprechenden Zeile und drücken Sie dann die Eingabetaste.



Screen1 OSD Menü

Im Hauptmenü können Sie die folgenden Einstellungen vornehmen, indem Sie die entsprechenden Buchstaben auswählen:

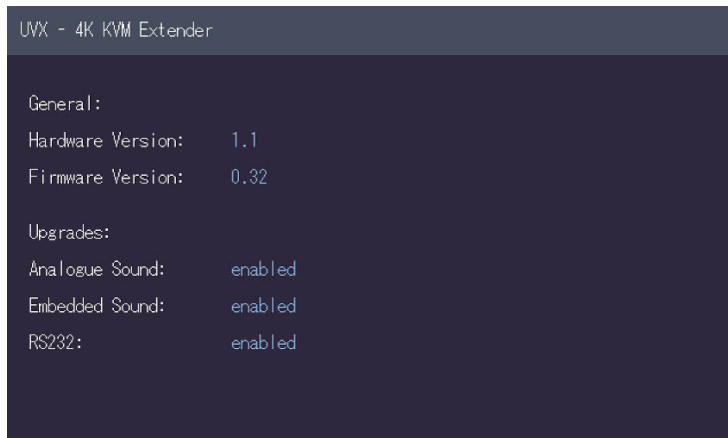
Drücken Sie:

S	System status	Menü Systemstatur/ aktueller Status
F	Features Menü	aktivierte Features
U	Update	Firmware aktualisieren
G	Settings	Einstellungen
A	About this device	Informationen über dieses Gerät

3. EXTENDER EINSTELLUNGEN

3.1.1 ABOUT THIS DEVICE

In diesem Menü erhalten Sie Informationen über Hard-SoftwareVersionen und aktivierte upgrades.



3.1.2 SYSTEM STATUS

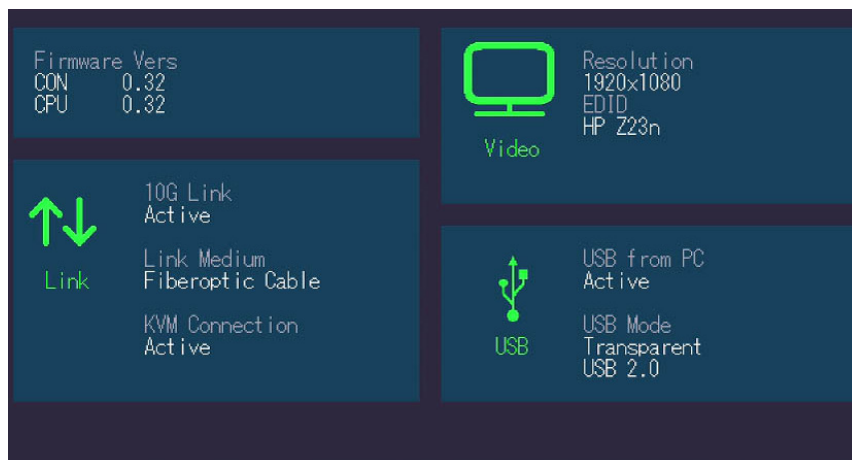
Das Menü System Status zeigt den aktuellen Status der Extenderverbindung an.

Das Menü zeigt Informationen über die Verbindung, die Auflösung des Videokanals und den USB-Status an.

Die **aktuelle FW-Version** wird in der oberen linken Ecke angezeigt.

Der **Status Link** zeigt an, ob eine Verbindung möglich ist.

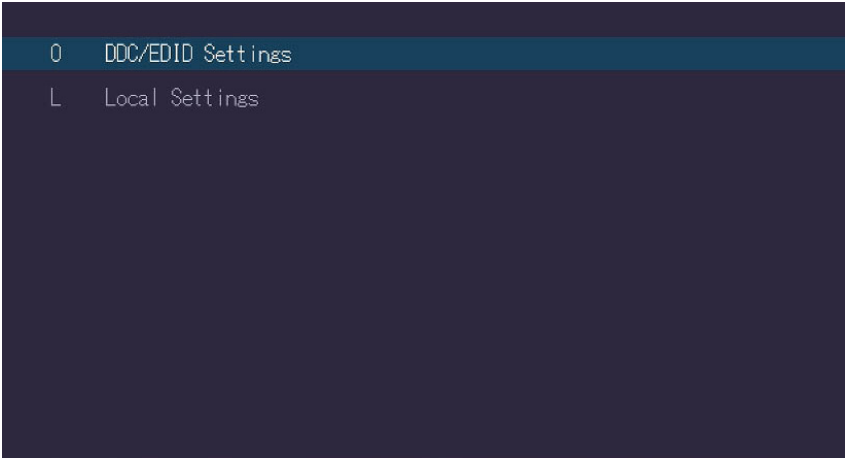
Video und USB zeigen an, ob gerade Daten übertragen werden.



3. EXTENDER EINSTELLUNGEN

3.1.3 GERÄTE EINSTELLUNGEN

Im Menü Settings DDC/Settings gelangen Sie in die entsprechenden Untermenüs



Screen Settings

3. EXTENDER EINSTELLUNGEN

3.1.4 DDC SETTINGS

Im Menü DDC-Informationen kann der Anwender festlegen, welche DDC-Informationen vom PC verwendet werden.

Definition der verwendeten DDC Informationen im PC:

1. Stellen Sie sicher, dass das Hauptmenü geöffnet ist.
2. Drücken Sie die **O**-Taste und das DDC-Optionsmenü wird angezeigt.
3. Drücken Sie **1**, um die DDC-Informationen des angeschlossenen Monitors zu verwenden (CON).
4. Extender ist angeschlossen. Die DDC-Informationen werden automatisch gespeichert. Drücken Sie **2** für eine fixe Auflösung von 1920 x 1080
5. Drücken Sie **3** für eine Auflösung von 2560 x 1440
6. Drücken Sie **4** für eine Auflösung von 3840 x 2160
7. Drücken Sie **3** für ein fixes Setting von 3840 x 2160

Drücken Sie **ESC**, um in das Hauptmenü zurückzukommen

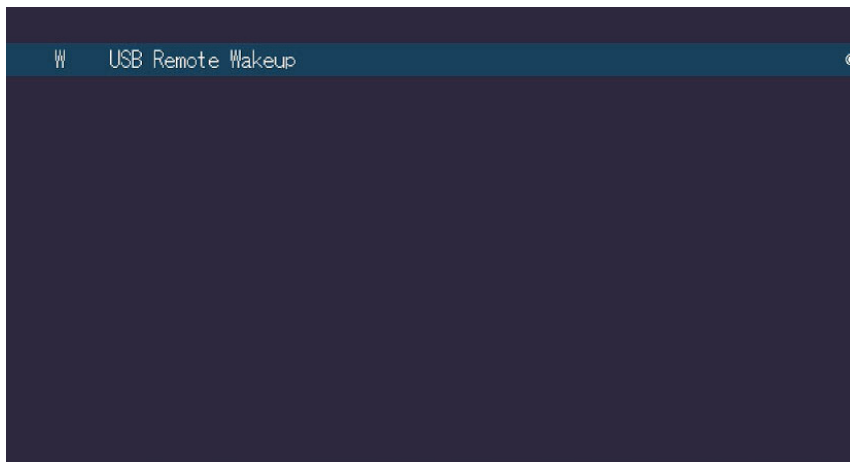
Current Setting: FIX 1920 x 1080

- 1 Remote Monitor
- 2 FIX 1920 x 1080
- 3 FIX 2560 x 1440
- 4 FIX 3840 x 2160

3. EXTENDER EINSTELLUNGEN

3.1.5 DEFINITION LOCAL SETTINGS

Press 1 to wake up the stand-by mode from the PC via USB.

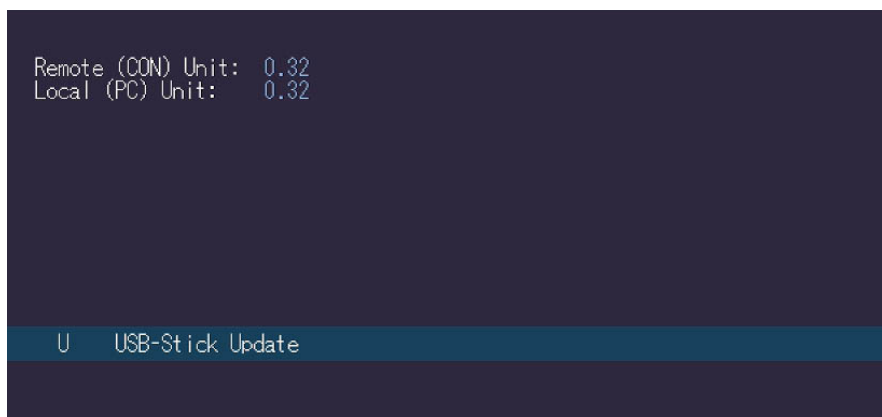


3

3.1.6 ANZEIGE DES UPDATE MENÜ

Anzeige der Firmware Version

Das Hauptmenü führt Sie zum Update-Menü. Die aktuell installierte Firmware-Version des Remote (CON) und lokalen (CPU) Extenders wird angezeigt.



3. EXTENDER EINSTELLUNGEN

3.1.7 FIRMWARE UPDATE MIT USB STICK

1. Die aktuelle Version der Firmware kann unter <http://www.kvm-tec.com/de/support> heruntergeladen werden. Jede Update-Datei enthält eine detaillierte Beschreibung des Update-Prozesses. Weitere Informationen entnehmen Sie bitte dem Update-Kapitel
2. Verbinden Sie den **USB Stick mit der CON (REMOTE) unit** (warten Sie einige Sekunden bis der USB Stick mit der CON unit verbunden ist.)
3. Öffnen Sie dann das Updatemenü mit „**U**“.
4. **ACHTUNG:** Bitte unterbrechen Sie die Verbindung des Local USB Kabels während des Update Prozesses
5. Rufen Sie die Datei mit „**S**“ auf
6. Die Firmware wird am Display unter „**Configuration found**“ angezeigt,
7. Drücken Sie „**U**“ um das Update auf der Remote (CON) Unit zu starten.

UVX - USB UPDATE

Please prepare your USB stick for updating:

1. Ensure your USB stick is formatted with the FAT-32 filesystem.
2. Copy update file (.bin) to the USB stick. Make sure to put it in the main directory of the stick (not in any folders).
3. Unplug USB cable between extender and PC (or disconnect network cable between extender units)
4. If you haven't already, insert stick in to extender.

Update file found for Rem & Loc
Version: 0.32.14

S Search for File

U Start Update

3. EXTENDER EINSTELLUNGEN

Der **UPDATE** Prozess ist nun gestartet und **erfolgt in zwei Schritten**:

1. Warten Sie beide Schritte ab.
2. Der Flashspeicher wird gelöscht und das Update ist nun zu 100% abgeschlossen

Nach dem nächsten Reboot beide Units (local und remote) sind auf die neue Version upgedated.

```
Remote Update to Version 0.32.14
Erasing flash: 100%           Done
Updating:      100%           Done

Local Update to Version 0.32.14
Erasing flash: 100%           Done
Updating:      100%           Done
```

R Reboot

ESC Exit

3. EXTENDER EINSTELLUNGEN

3.1.8 UPGRADE MENÜ

Das Upgrade Menü zeigt **alle bereits installierten und aktivierten Einstellungen an:**

Analog sound	Fix angezeigt (aktiv)
Embedded Sound	Fix angezeigt (aktiv)
RS232	Fix angezeigt (aktiv)
USB Save Feature (keine Massenspeicher) on/ off	voreingestellt aus
Matrix Switching	Fix eingestellt (aktiv)

USB MEMORY UPGRADES

USB-Flash-Speicher und externe Speichergeräte können über den Extender mit dem bereits aktivierten Upgrade-USB-Speicher angesprochen werden.

Die USB-Speichererweiterung kann durch Drücken von „**M**“ aus- und eingeschaltet werden.

SOUND

Das Upgrade ist bereits aktiviert und überträgt den Ton in CD-Qualität analog über 3,5mm Buchsen in beide Richtungen.

Weiterhin wird die eingebettete Toninformation des Display-Ports übertragen.

RS 232

Übertragen mit max. 115.200 kBd. Für die Qualität der Übertragung wird ein Signal in beide Richtungen übertragen.

Es ist nicht notwendig, die Baudrate und die Bits pro Zeichen einzustellen.

„Im Menüpunkt erscheint „**R**“ und diese Funktion ist permanent aktiv.

Switching bis zu 480 Endpunkten

Das bereits aktivierte Switching Upgrade kann über das Switching Menü (im Hauptmenü) aktiviert werden.

Durch Drücken von „**S**“ gelangen Sie in das Switching Menü und können so das Switching upgrade aktivieren bzw. deaktivieren.

Im Hauptmenü können Sie das Switching System mit „**S**“ konfigurieren.

3. EXTENDER EINSTELLUNGEN

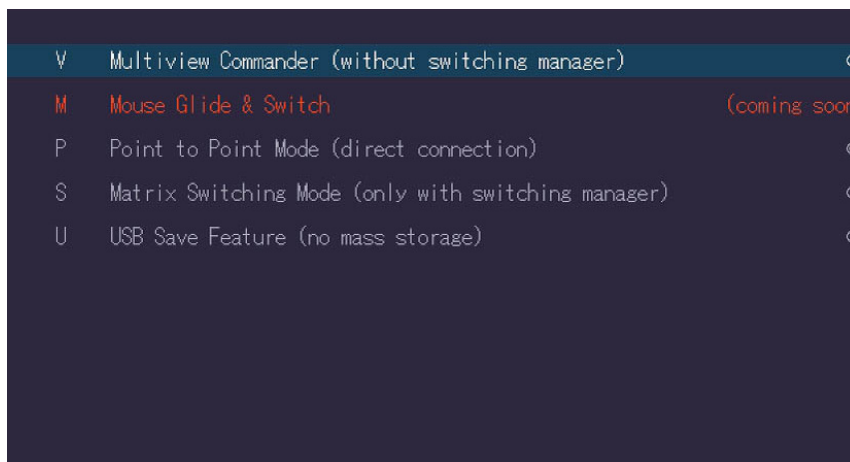
3.1.9 MENÜ FEATURES

V- Multiview Commander

M- Mouse Glide & Switch (coming soon)

P- Point to point Mode on/off

S- Matrix Switching Mode



Zwei Funktionen sind bereits vorinstalliert, die durch Drücken von „F“ im Hauptmenü eingestellt werden können. Sie können entweder den 4K Multiview Commander oder den Mouse Glide& Switch aktivieren.

1. 4K Multiview Commander

Durch Drücken von „V“ aktivieren Sie den 4K Multiview Commander und können somit 4 PC-Inhalte auf einem 4K Monitor gleichzeitig anzeigen und bedienen.

Der 4K Multiview Commander benötigt auf der CPU-Seite bis zu 4 MX Local (CPU) Geräte, die über einen Netzwerk-Switch mit dem UVX CON-Teil verbunden sind.

3. EXTENDER EINSTELLUNGEN

1. **Mouse Glide & Switch (erhältlich ab 10/2018)**

Mehrere UVX Extender können so konfiguriert werden, dass sie den USB-Betrieb jedes Computers automatisch umschalten und der Mausbewegung folgen.

Bis zu 8 Monitore können sowohl vertikal als auch horizontal konfiguriert werden.

Durch Drücken von „**M**“ gelangen Sie zur Konfiguration der Mouse Glide & Switch Funktion. Die entsprechenden Local Teile werden über einen 10 G Netzwerk Switch an den REM Teil angeschlossen.

3. **Point to point** Standardmäßig ist der Remote direkt mit dem Local verbunden.

Matrix Switching System

Ist diese Funktion aktiv, werden die Funktionen Multiview Commander und Mouse Glide über die Switching Manager Software gesteuert (siehe Handbuch Switching Manager).

Alle Funktionen des Switching Systems können über die Matrix Switching Manager Software bedient werden.

Mit diesem Link können Sie das Switching Manager Software Manual

downloaden: www.kvm-tec.com/dt/support/handbueche

4. **USB SAVE FEATURE**

Mit der Aktivierung kann das Eindringen von Computerviren über USB-Massenspeicher verhindert werden. Auf Daten von einem angeschlossenen USB-Massenspeichergerät kann dann nicht zugegriffen werden.

3.1.10 AUSWAHL DES TASTATUR LAYOUTS

Im Menü Tastaturlayout können Sie zwischen den Tastaturlayouts wechseln, mit denen Sie im On-Screen-Display-Menü (OSD) navigieren können.

Drücken Sie **K**. Das Tastatur Menü local wird geöffnet:

Drücken Sie **E** um Englisch auszuwählen (QWERTY).

Drücken Sie **D** um Deutsch auszuwählen (QWERTZ).

Drücken Sie **F** um Französisch auszuwählen (AZERTY).

4. WARTUNG UND PFLEGE

ACHTUNG! Verwenden Sie keine lösungsmittelhaltigen Reinigungsmittel. Verwenden Sie keine Tücher, Alkohole (z.B. Spiritus) oder Chemikalien, da diese die Oberfläche beschädigen können.

4

5. TROUBLESHOOTING

Fehler	Problem	Lösung
LED leuchtet nicht	<i>Die Geräte haben keinen Strom</i>	Ist die Stromversorgung angeschlossen?
LED leuchtet rot	<i>Keine Verbindung zwischen lokal und remote</i>	Checken Sie, ob das RJ45/ Netzwerk Kabel angeschlossen ist. (Sie hören ein klickendes Geräusch, wenn es eingerastet ist) Kontrollieren Sie beides. Wenn Sie keine Funktion haben, senden Sie ein email an support@kvm-tec.com
LED leuchtet orange	<i>kein Bild am Monitor</i>	Checken Sie, ob das local (CPU) Kabel verbunden ist. Checken Sie, ob das remote (CON) Kabel verbunden ist. Wenn das Menü angezeigt wird, drücken Sie O und wählen die Auflösung für den Monitor. Drücken Sie dann die zugewiesene Nummer auf Ihrer Tastatur
LED leuchtet grün	<i>Bild wird angezeigt aber das Keyboard zeigt keine Funktion</i>	Stecken Sie den USB Anschluss der Tastatur ein und warten Sie, bis der Treiber installiert ist (nach einigen Sekunden). Wenn es noch immer nicht funktioniert, stecken Sie USB nochmals ein und aus. (Local und Remote)
LED leuchtet grün	<i>kein audio</i>	Herstellen der Audio Verbindung Schließen Sie die Stereo Buchse an den Audio Ausgang des PC (grün) mit IN an remote unit: Kopfhörer OUT Herstellen einer Mikrophon Verbindung: Schließen Sie die Stereo Buchse an den Mikrophon in am PC (pink) an - lokal OUT. Dann schließen Sie das Mikrophon auf der CON Seite an.

5. TROUBLESHOOTING

Fehler	Problem	Lösung
LED leuchtet grün	<i>Der screen flickert und das Display wird nicht korrekt angezeigt</i>	Installieren Sie bitte die aktuelle Firmware von unserer homepage http://www.kvm-tec.com/support
LED leuchtet grün	<i>Verschiedene Firmware USB ist nicht kompatibel</i>	Kontaktieren Sie bitte das Support Team via e-mail support@kvm-tec.com oder telefonisch +43 2253 81912 30
LED leuchten unterschiedlich auf local und remote Unit	<i>Firmware USB ist nicht kompatibel</i>	To enter on screen menu/check firmware version: Um das On-Screen-Menü aufzurufen, drücken Sie fünfmal kurz hintereinander die Scroll Lock-Taste. Die aktuell installierte Firmware-Version wird unterhalb des Menüs angezeigt. Wenn das Firmware-Update nicht funktioniert, senden Sie bitte eine E-Mail an support@kvm-tec.com

6. ENTSORGUNG



Dieses Symbol auf dem Produkt, dem Zubehör oder der Verpackung weist darauf hin, dass dieses Produkt nicht als unsortierter Siedlungsabfall behandelt werden darf, sondern separat gesammelt werden muss! Entsorgen Sie das Produkt über eine Sammelstelle für das Recycling von Elektro- und Elektronik-Altgeräten innerhalb der EU und in anderen europäischen Ländern, die getrennte Sammelsysteme für Elektro- und Elektronik-Altgeräte betreiben.

Durch eine sachgerechte Entsorgung helfen Sie, mögliche Gefahren für die Umwelt und die öffentliche Gesundheit zu vermeiden, die sonst durch unsachgemäße Behandlung von Altgeräten entstehen könnten. Das Recycling von Materialien trägt zur Schonung der natürlichen Ressourcen bei. Entsorgen Sie daher Ihre Elektro- und Elektronik-Altgeräte nicht mit dem unsortierten Siedlungsabfall.

Die Verpackung besteht aus umweltfreundlichen Materialien, die über Ihre örtlichen Recycling-Einrichtungen entsorgt werden können. Durch die fachgerechte Entsorgung der Verpackungen und Verpackungsabfälle helfen Sie, mögliche Gefahren für die Umwelt und die öffentliche Gesundheit zu vermeiden.

7. GARANTIE

Die Garantiezeit beträgt 24 Monate ab Kaufdatum. Die Garantie erlischt im Falle von:

- Externe Kraftanstrengung
- unsachgemäße Wartung
- Verstoß gegen die Betriebsanleitung
- Schäden durch Blitzschlag

Kontaktieren Sie uns immer zuerst, bevor Sie das Produkt zurückschicken.

7

8. SUPPORT

Wenn Sie Fragen zu unseren Produkten haben, wenden Sie sich bitte an Ihren Händler:

kvm-concepts gmbh
Schwalbenweg 12
53757 Sankt Augustin
Germany
Phone: 0049 (0) 2241 240 9 600
Fax: 0049 (0) 2241 240 9 609
Email: info@kvm-concepts.de
Web: www.kvm-concepts.de

9. KONFORMITÄTSERKLÄRUNG

EU DECLARATION OF CONFORMITY EU KONFORMITÄTSERKLÄRUNG

Hersteller: KVM-TEC Electronic GmbH
Gewerbepark Mitterfeld 1A,
2523 Tattendorf, Austria
Firmenbuchnummer: FN 272328h LG Wr. Neustadt

Hiermit wird erklärt, dass unser Produkt

Produkt: Masterline UVX und UVX-F
Typ: UVX - Digital KVM Extender
UVX-F - Digital KVM Extender Fiber

folgende EU-Richtlinien und europäische Normen (EN) erfüllt:

EMC/EMV - EU Richtlinie 2014/30/EU und 2014/35/EU

2014/35/EU Niederspannungsrichtlinie
EMC Direktive 2014/30/EU EMV Richtlinie
Das Gerät wurde in einer typischen Konfiguration mit PC getestet.

RoHS II - EU Richtlinie 2011/65/EU

Bescheinigung nach RoHS II Richtlinie 2011/65/EU
Hiermit bescheinigen wir, dass alle unsere Produkte im Einklang mit den Richtlinien der RoHS II 2011/65/EU und PFOS 2006/122EG hergestellt und verpackt werden.

REACH - Verordnung (EG) Nr. 1907/2006

Für unsere Produkte nutzen wir ausschließlich marktübliche, bekannte Bauteile namhafter Hersteller, die die Grenzwerte für Substance of Very High Concern (SVHC) nicht überschreiten sowie nicht in die Pflichten aufgrund der Herstellung und des Inverkehrbringens von Substanzen/Chemikalien zur Vor-Registrierung bzw. Registrierung (ECHA) fallen.

9. KONFORMITÄTSERKLÄRUNG

Ökodesign Richtlinie 2009/125/EC

Im Speziellen werden die Grenzwerte der folgenden Normen eingehalten:

EN 55032:2012 Class A *

EN 55024:2010

EN 61000-3-2:2014

EN 61000-3-3:2013

EN 60950-1:2006+A2:2013, IEC 60950:2005

LASER CLASS 1: EN 60825-1:2007 kompatibel mit IEEE 803.3z

Unterzeichnet für und im Auftrag von:

KVM-TEC Electronic GmbH

Ort und Datum der Ausstellung:

Tattendorf, 2018-05-09

Name, Funktion, Unterschrift:

Ing. Dietmar Pfurtscheller, CEO/Geschäftsführer



10. KABELANFORDERUNGEN

10.1 KABELANFORDERUNGEN FÜR CAT5/6/7

Ein Cat 7 Kabel sollte folgende Anforderungen erfüllen

- + Die Pins sind 1:1 verbunden. **Achtung:** Die Kabelpaare müssen auf EIA/TIA- 568A (selten) oder EIA/TIA-568 B (gemeinsam) verdrillt sein. •
- + Fehlerhafte Zuordnungen können mit einem einfachen Kabeltester nicht gefunden werden.
- + Die Pins für das grüne Adernpaar liegen nicht nebeneinander.
- + Das Kabel muss mindestens den CAT7-Spezifikationen entsprechen und für eine 10-Gigabit-Übertragung geeignet sein.
- + Das Kabel sollte eine der folgenden Normen erfüllen: Klasse D ISO/IEC 11801:2002 oder EN 50173-1:2002. Schema EIA/TIA-568 B.
- + Verwenden Sie nur geschirmte Installationskabel mit einem Mindestquerschnitt von 24 AWG über die gesamte Länge.

Die Abschirmung sollte zusammenhängend sein und mit beiden Enden verbunden werden. Zum Anschluss an das Gerät ist ein geschirmtes Patchkabel zulässig.

Schema EIA/TIA-568 B



Pin	Color
1	Orange/White
2	Orange
3	Green/White
4	Blue
5	Blue/White
6	Green
7	Brown/White
8	Brown

10.2 ANFORDERUNGEN FIBER KABEL

10.2.1 MULTI-MODE (STANDARD)

10

Ein Multi-Mode Fiber Kabel sollte die folgenden Anforderunge erfüllen

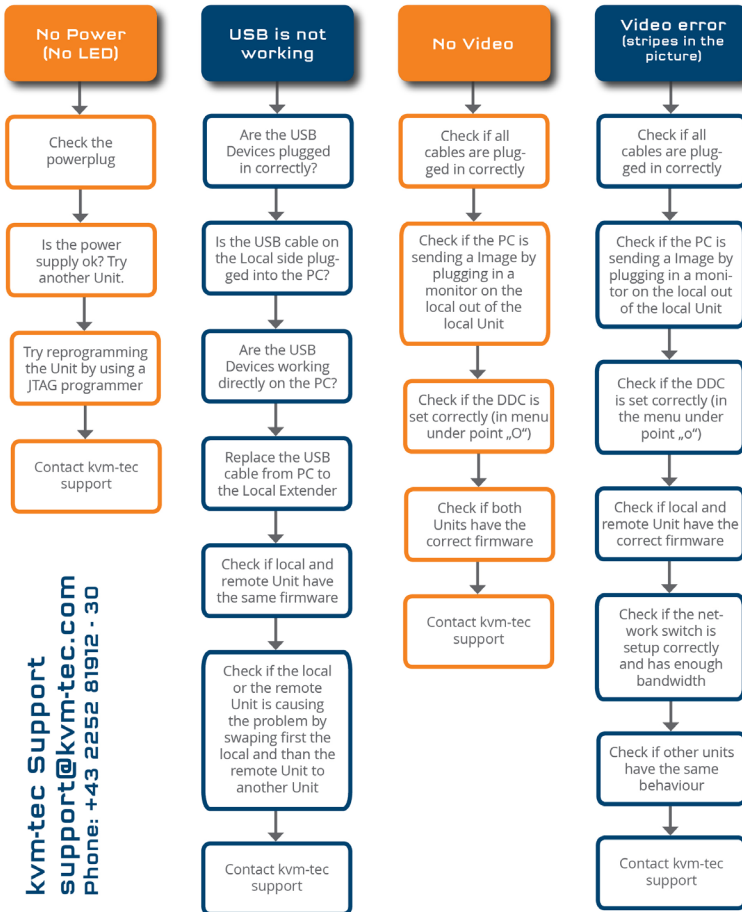
- + Die maximale Länge sollte 300 m (984ft) betragen. Der MVX1-F verfügt über ein Multimode - SFP Modul, das eine Übertragungsdistanz von bis zu 300 m ermöglicht.
- + Dediziertes Glasfaser-Anschlusskabel Typ Duplex Multimode mit LC-Stecker

11. FIRST AID

kvm-tec First Aid



Your Extender...



kvm-tec Support
support@kvm-tec.com
Phone: +43 2252 81912 - 30

12. GARANTIE



2 Jahre Garantie Standardgarantie



Art Nr 9003 Garantieverlängerung auf 5 Jahre
per Set

Art Nr 9002 Garantieverlängerung auf 5 Jahre
per Unit

